

NM-IP100*

Mini kopułkowa kamera IP

- Wbudowane narzędzia analizy materiału video (VCA)
- H.264: częstotliwość obrazów 25 fps przy rozdzielczości D1, dwukierunkowe audio
- Kompatybilność ze standardem kompresji H.264, MPEG-4 i MJPEG (Podwójny strumień)
- Deinterlacing w oparciu o DSP
- Wmontowany tekst w obraz, funkcja detekcji ruchu
- Możliwość integracji z innymi systemami (SDK)



* Wyprodukowano przez Y.H.Info

Specyfikacja

Kamera

Przetwornik obrazu	1/4 VGA CMOS
Efektywne piksele	640 x 480
System skanowania	Skanowanie progresywne
Rozdzielczość	550 linii TV
Minimalne oświetlenie	3 lux (kolor); 0,1 lux (DSS wł.)
Obiektyw	3,6 mm F2,0; wbudowany
Funkcja dzień/noc	Przełączana elektronicznie
Funkcja Key	Nie dostępna

Video

Format kompresji	H.264, MPEG-4, MJPEG
Ilość strumieni	Dwa, ustawiane
Rozdzielczość	D1, CIF, QCIF
Ilość ramek na sekundę (fps) w zależności od rozdzielczości	25 fps przy rozdzielczości D1
Deinterlacing	Tak (DSP)
Detekcja ruchu	Tak (DSP)
Wmontowany tekst w obraz	Tak (DSP)
Wyjście video	Nie

Audio

Wejście audio	1 kanał
Wyjście audio	1 kanał
Format kompresji	G.711

Pozostałe funkcje

Cyfrowe wejście	Nie
Cyfrowe wyjście	Nie
RS-485	Nie
RS-232C	Nie
Sieć	10 / 100 Base-T TCP/IP, UDP/IP, HTTP, RTSP, RTCP RTP/UDP, RTP/TCP, SNMP, mDNS, UPnP, SMTP, SOCK, IGMP, DHCP, FTP, DDNS, SSL v2/v3, IEEE 802.1X SSH
Protokół	
USB 2,0	Nie
Pamięć SD	Nie

Parametry elektryczne

Zasilanie	12 V DC (DC Jack)
Zasilanie przez Ethernet	Nie
Pobór mocy (około)	360 mA @ +12 V

Warunki dla środowiska pracy

Zakres temperaturowy działania	0 - 50 st. C (32 - 122 st. F)
Wilgotność	Do 85% (bez skraplania, zraszania)

Parametry fizyczne

Materiał obudowy	Poliwęglan (polycarbonate)
Kolor	Czarny
Wymiary	Obudowa: średnica 124 mm, wysokość 101,5 mm Kopułka: średnica 100 mm
Waga (około)	280 g

Wbudowane narzędzie analizy mat. video VAC (standard)

Wysoka wydajność	Zaawansowany algorytm śledzenia, ograniczenie fałszywych alarmów
Łatwa obsługa	Intuicyjny interfejs z poziomu przeglądarki WWW
Strefy detekcji	Wiele wielokątów i linii
Wyświetlane na ekranie	Wyświetlanie danych o śledzonym obiekcie

Wbudowane narzędzie analizy mat. video VAC (opcja)

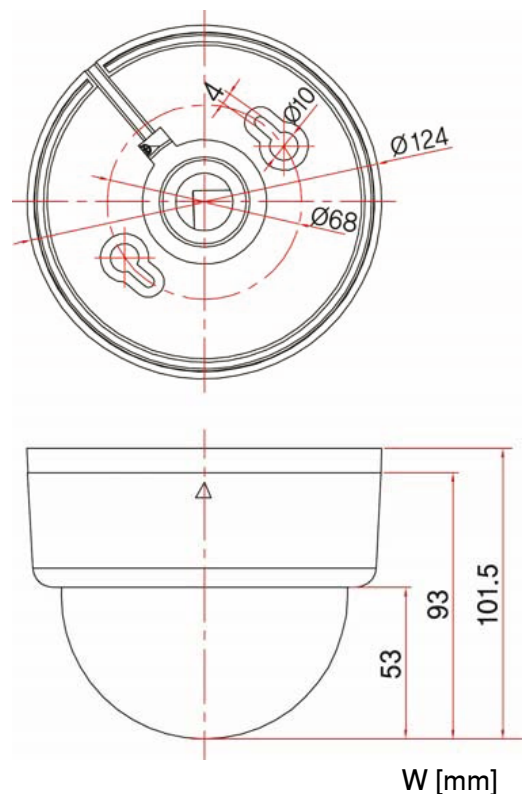
Działanie detekcji	Liczenie obiektów w strefie lub na linii z detekcją kierunku poruszania się, wejście, wyjście, po- jawienie się, zniknięcie, zatrzymanie i długie przebywanie obiektu w strefie
Działanie 3D	Klasyfikacja obiektów, perspektywiczna korekcja gabarytów obiektów, wyświetlanie powierzchni, wysokości oraz prędkości obiektu
Meta dane	Format XML

Stabilizacja obrazu (opcja)

Stabilizacja elektroniczna	Redukcja efektu kołysania, drgania kamery
----------------------------	--

Wbudowane
narzędzia analizy
materiału video

Wymiary



Oficjalny Przedstawiciel
w Polsce

NSyTech®

Nowe Systemy i Technologie

NSyTech Sp. z o.o.
00-367 Warszawa Ul. Kopernika 3
Tel: (22) 8287907 8287908
Fax: (22) 8287909
http://www.nsytech.pl
e-mail: nsytech@nsytech.pl

 **MITSUBISHI ELECTRIC EUROPE**

Nowa publikacja, Sierpień 2010. Specyfikacja może ulegać zmianom.