

# NM-IP1100M\*

## Stałopozycyjna kamera IP z matrycą megapixel

- Wbudowane narzędzia analizy materiału video (VCA)
- Kompresja megapixel: H.264, MJPEG, do 1600 x 1200
- Kompatybilność ze standardem kompresji H.264, MPEG-4 i MJPEG (Podwójny strumień w rozdzielczości D1)
- Dwukierunkowe audio
- Wmontowany tekst w obraz, funkcja detekcji ruchu
- Obsługa USB 2,0 (zewn. urządz. magazynujące, bezprzewodowy LAN)
- Pamięć typu microSD
- Możliwość integracji z innymi systemami (SDK)



\* Wyprodukowano przez Y.H.Info  
\*\* Kamera sprzedawana jest bez obiektywu

## Specyfikacja

### Kamera

Przetwornik obrazu	Aptina (Micron) 1/3,2 cala (4:3) CMOS 2M
Efektywne piksele	1600 x 1200 (UXGA, 2M)
System skanowania	Skanowanie progresywne
Zakres dynamiki	71 dB
Stosunek sygnału do szumu (SNR)	Maks. 42,3 dB
Minimalne oświetlenie	0,5 lux (50 IRE), 0,1 lux (wł. DSS x 5)
Obiektyw	3 - 8 mm, F 1,0, ręczna przesłona, gwint CS
Funkcja dzień/noc	Przełączana elektronicznie

### Video

Kompresja megapixel	H.264, MJPEG
Format kompresji	H.264, MPEG-4, MJPEG
Ilość strumieni	Dwa, ustawiane
Rozdzielczość	UXGA, SXGA, HD720, XGA, D1, 4CIF, VGA, CIF, QVGA, QCIF
Ilość ramek na sekundę (fps) w zależności od rozdzielczości	<b>H.264:</b> 5 fps w rozdzielcz. UXGA (1600 x 1200) 8 fps w rozdzielcz. SXGA (1280 x 1024) 12 fps w rozdzielcz. HD720 (1280 x 720) 15 fps w rozdzielcz. XGA (1024 x 768), D1 (720 x 480) <b>MJPEG:</b> 15 fps w rozdzielcz. UXGA (1600 x 1200)
Detekcja ruchu	Tak (DSP)
Wmontowany tekst w obraz	Tak (DSP)
Wyjście video	Nie

### Audio

Wejście audio	1 kanał
Wyjście audio	1 kanał
Format kompresji	G.711

### Pozostałe funkcje

Cyfrowe wejście	1 kanał
Cyfrowe wyjście	1 kanał
RS-485	Tak
RS-232C	Nie
Sieć	10 / 100 Base-T

Protokół TCP/IP, UDP/IP, HTTP, RTSP, RTCP, RTP/UDP, RTP/TCP, SNTP, mDNS, UPnP, SMTP, SOCK, IGMP, DHCP, FTP, DDNS, SSL v2/v3, IEEE 802.1X, SSH

USB 2,0	Tak (gniazdo Mini-B)
Pamięć SD	Tak (microSD)

### Parametry elektryczne

Zasilanie	12 V DC (przykręcane)
Zasilanie przez Ethernet	Tak (IEEE 802,3af)
Pobór mocy (około)	300 mA @ +12 V

### Warunki dla środowiska pracy

Zakres temperaturowy działania	0 - 50 st. C (32 - 122 st. F)
Wilgotność	Do 85% (bez skraplania, zraszania)

### Parametry fizyczne

Materiał obudowy	Aluminium (odlewane)
Kolor	Biała perła
Wymiary	55 (szer.) x 55 (wys.) x 94,2 (głęb.) mm
Waga (około)	260 g (bez obiektywu)

### Wbudowane narzędzie analizy mat. video VAC (standard)

Wysoka wydajność	Zaawansowany algorytm śledzenia, ograniczenie fałszywych alarmów
Łatwa obsługa	Intuicyjny interfejs z poziomą przeglądarki WWW
Strefy detekcji	Wiele wielokątów i linii
Wyświetlane na ekranie	Wyświetlanie danych o śledzonym obiekcie

### Wbudowane narzędzie analizy mat. video VAC (opcja)

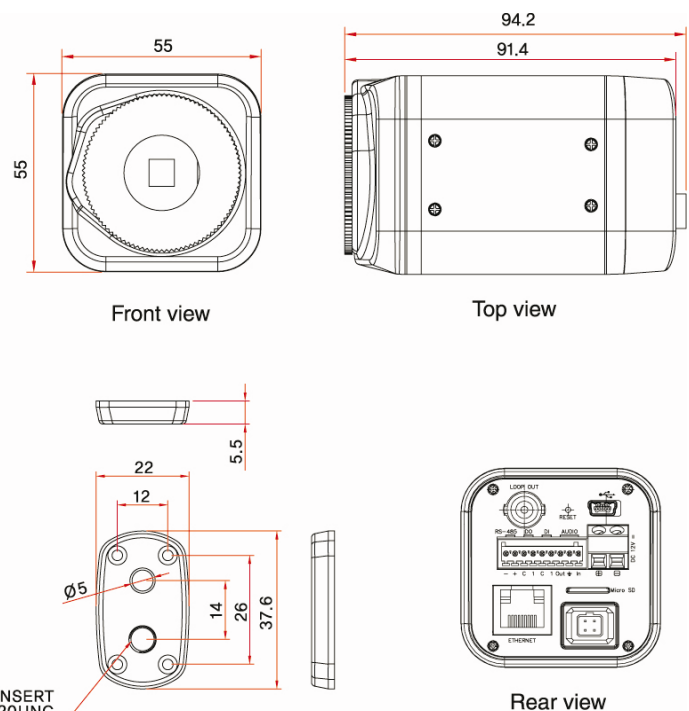
Działanie detekcji	Liczenie obiektów w strefie lub na linii z detekcją kierunku poruszania się, wejście, wyjście, pojawienie się, zniknięcie, zatrzymanie i długie przebywanie obiektu w strefie
Działanie 3D	Klasyfikacja obiektów, perspektywiczna korekcja gabarytów obiektów, wyświetlanie powierzchni, wysokości oraz prędkości obiektu
Meta dane	Format XML

### Stabilizacja obrazu (opcja)

Stabilizacja elektroniczna	Redukcja efektu kołysania, drgania kamery
----------------------------	---

Wbudowane narzędzie analizy materiału video

### Wymiary



W [mm]

Oficjalny Przedstawiciel  
w Polsce

**NsyTech**<sup>®</sup>

Nowe Systemy i Technologie

NsyTech Sp. z o.o.  
00-367 Warszawa Ul. Kopernika 3  
Tel: (22) 8287907 8287908  
Fax: (22) 8287909  
http://www.nsytech.pl  
e-mail: nsytech@nsytech.pl

**MITSUBISHI ELECTRIC EUROPE**

Nowa publikacja, Sierpień 2010. Specyfikacja może ulegać zmianom.