

NM-IP4500*

Kopułkowa kamera IP PTZ

- Wbudowane narzędzia analizy materiału video (VCA)
- Całkowity zoom do 432 x (optyczny 36 x, cyfrowy 12 x)
- H.264: częstotliwość obrazów 25 fps przy rozdzielczości D1, dwukierunkowe audio
- Kompatybilność ze standardem H.264, MPEG-4 i MJPEG (podwójny strumień)
- Dzień/noc (filtr podczerwieni), DSS
- Deinterlacing w oparciu o DSP
- Wmontowany tekst w obraz, funkcja detekcji ruchu
- Możliwość integracji z innymi systemami (SDK)
- Funkcja Stealth Spin (najcichsza kamera obrotowa na świecie)
- Dokładność systemu pozycjonowania 0.024°
- Kontrola prędkości pan i tilt podczas zoomu
- Funkcja ochrony przed utratą zasilania w terminalu RS-485
- NM-IP4500 jest kamerą PTZ przeznaczoną do stosowania głównie na zewnątrz obiektów



* Wyprodukowano przez Y.H.Info

Specyfikacja

Kamera

Przetwornik obrazu	1/4 cala Sony Exview HAD CCD
Efektywne piksele	NTSC: 768 (poziomo) x 494 (pionowo) 380 K PAL: 752 (poziomo) x 582 (pionowo) 440 K
Rozdzielczość	530 linii TV
Obiektyw	3,4~122,4 mm, F1,6~F4,5, 36 x zoom optyczny; 12 x zoom cyfrowy (łącznie 432 x)
Dzień/noc (ICR)	Auto / dzień / noc
Minimalna odległość od obiektu	0,32 m (Wide)/1,5 m (Tele)
Cyfrowa wolna migawka (DSS)	Wł./Wył.
Minimalne oświetlenie	0,1 lux (50 IRE): tryb normalny 0,01 lux (ICR wł.): tryb nocny
Stosunek sygnału do szumu	Ponad 50 dB
Układ kompensacji tła (BLC)	Wł./Wył.
Funkcja redukcji migotania (NTSC)	Wł./Wył.

Pan/Tilt

Kąt obrotu pan	360 stopni (ciągły szybki obrót)
Prędkość pan (manualna)	0,5~100 lub 200 stopni/sek. (64 poziomy)
(preset)	Maks. 300 stopni/sek., min. 10 stopni/sek.
Kąt obrotu tilt	-2 ~ 90 stopni
Prędkość tilt (manualna)	0,5~45 stopni/sek. (64 poziomy)
(preset)	Maks. 250 stopni/sek., min. 200 stopni/sek.
Dokładność systemu	0,024 stopnia

Funkcje

Presety	165 pozycji z 16 znakowymi etykietami oraz z różnymi poziomami prędkości każda
Trasy ochrony	Maks. 8 grup (każda może składać się z 60 kroków)
Auto panorama	Programowany auto skan
Ścieżki	8 programowalnych ścieżek (łącznie 480 sekund)
Sektory	Do wybrania 9 16 znakowych sektorów
Strefy prywatne	24
Auto flip	Wł./Wył.
Menu wyświetlane na ekranie (OSD)	Tak

Video

Format kompresji	H.264, MPEG-4, MJPEG
Ilość strumieni	Dwa, ustawiane
Rozdzielczość	D1, CIF, QCIF
Ilość ramek na sekundę (fps) w zależności od rozdzielczości	25 fps przy rozdzielczości D1
Deinterlacing	Tak (DSP)
Detekcja ruchu	Tak (DSP)
Wmontowany tekst w obraz	Tak (DSP)
Wyjście video	1 (przelotowe, przyłączy typu BNC)

Audio

Wejście audio	1 kanał
Wyjście audio	1 kanał
Format kompresji	G.711

Pozostałe

Cyfrowe wejście	4 kanały
Cyfrowe wyjście	2 kanały
RS-485	Tak
RS-232C	Nie
Sieć	10 / 100 Base-T
Protokół	TCP/IP, UDP/IP, HTTP, RTSP, RTP, RTCP, RTP/UDP, RTP/TCP, SNTP, mDNS, UPnP, SMTP, SOCK, IGMP, DHCP, DDNS, SSL v2/v3, IEEE 802.1X, SSH
USB 2,0	Nie
Pamięć SD	Tak (karta microSD)

Parametry elektryczne

Zasilanie	18~32 V AC 60/50 Hz 850 mA (wewnątrz obiektu) 18~32 V AC 60/50 Hz 1,5 A (na zewnątrz obiektu)
Zasilanie przez Ethernet	Nie
Pobór mocy (około)	18 W maks. (wewnątrz obiektu) 36 W maks. (na zewnątrz obiektu)

Warunki dla środowiska pracy

Wentylator/grzałka	Tak/tak (do pracy na zewnątrz obiektu)
Zakres temperaturowy działania	-10 ~ 50 stopni C (14 ~ 122 st. F) (wewn. obiektu) -40 ~ 50 stopni C (-40 ~ 122 st. F) (na zewn. obiektu)
Certyfikacja	FCC/CE, Klasa IP66 (praca na zewnątrz obiektu)
Wilgotność	Do 85% (bez skraplania, zraszania)

Parametry fizyczne

Materiał obudowy (do pracy wewn. obiektu)	ABS
(do pracy na zewn. obiektu)	Aluminium, klosz z poliwęglanu, wandaloodporny
Kolor	Szary
Wymiary	Obudowa (do pracy wewnątrz obiektu): średnica 147 mm, wysokość 190 mm Obudowa (do pracy na zewnątrz obiektu): średnica 190 mm, wysokość 307 mm

Waga (około)	1,9 kg (praca wewnątrz obiektu) 5,7 kg (praca na zewnątrz obiektu)
--------------	-----------------------------------------------------------------------

Wbudowane narzędzie analizy mat. video VAC (standard)

Wysoka wydajność	Zaawansowany algorytm śledzenia, ograniczenie fałszywych alarmów
Łatwa obsługa	Intuicyjny interfejs z poziomu przeglądarki WWW
Strefy detekcji	Wiele wielokątów i linii
Wyświetlane na ekranie	Wyświetlanie danych o śledzonym obiekcie

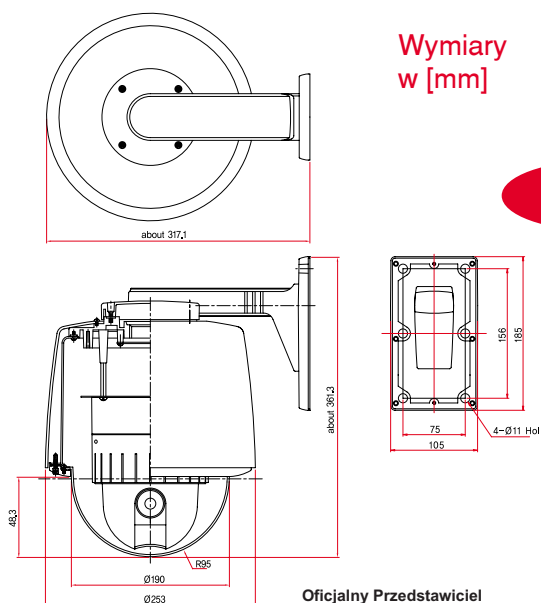
Wbudowane narzędzie analizy mat. video VAC (opcja)

Działanie detekcji	Liczenie obiektów w strefie lub na linii z detekcją kierunku poruszania się, wejście, wyjście, pojawienie się, zniknięcie, zatrzymanie i długie przebywanie obiektu w strefie
Działanie 3D	Klasyfikacja obiektów, perspektywiczna korekcja gabarytów obiektów, wyświetlanie powierzchni, wysokości oraz prędkości obiektu

Meta dane	Format XML
-----------	------------

Stabilizacja obrazu (opcja)

Stabilizacja elektroniczna	Redukcja efektu kołysania, drgania kamery
----------------------------	-------------------------------------------



Oficjalny Przedstawiciel
w Polsce